

---

Technischer Bericht Nr.:	13-00203-CX-GBM
Hersteller:	Sportscraft
Typ:	Sitz-Konsole 3348000/3348001 (VW T5)

---

## **Technischer Bericht**

### **Nr. / No.: 14-00203-CX-GBM**

Prüfung eines Bauteiltyps  
In Bezug auf die Richtlinie / Verordnung / Regelung Nr. **14**  
In der Fassung der Änderung Nr. **07**  
Genehmigungsgegenstand: **Gurtverankerungen**

#### **I. Allgemein / General**

Name und Anschrift des Herstellers	Sportscraft Fahrzeugtechnik GmbH Maistraße 45 D-80337 München
Bauteiltyp	Sitz-Drehkonsole für VW T5 3348000 (Fahrerseite) 3348001 (Beifahrerseite)

#### **II. Anlagen**

- 1 Stückliste v. 03.06.2006 mit 8 Zeichnungen
- 2 Montageanweisung Fahrerseite 3348000 Stand 04/2005
- 3 Montageanweisung Beifahrerseite 3348001 Stand 04/2006

#### **III. Schlussbestätigung**

Die unter Ziffer II Anlagen beigefügten Firmendokumente, wie Stückliste, Zeichnungen und Montageanleitungen und der darin beschriebene Typ entspricht der genannten Prüfgrundlage. Der ungünstigste Fall wurde entsprechend Prozessbeschreibung „Erstellung von Gutachten“ bestimmt.

---

Technischer Bericht Nr.:	13-00203-CX-GBM
Hersteller:	Sportcraft
Typ:	Sitz-Konsole 3348000/3348001 (VW T5)

---

### III. Schlussbestätigung (Fortsetzung)

Der Prüfbericht darf nur vom Auftraggeber und nur in vollem Wortlaut vervielfältigt und weitergegeben werden. Eine auszugsweise Vervielfältigung und Veröffentlichung des Prüfberichtes ist nur nach schriftlicher Genehmigung des Prüflaboratoriums zulässig.

München, 27.03.2014



---

Technischer Bericht Nr.:	13-00203-CX-GBM
Hersteller:	Sportscraft
Typ:	Sitz-Konsole 3348000/3348001 (VW T5)

---

## Anhang

### 1 *Gegenstand*

Gegenstand dieses Technischen Berichts sind die Drehkonsolen des Herstellers Sportscraft, welche zur Montage von Sitzen im Führerhaus von Fahrzeugen des Herstellers Volkswagen Handelsbezeichnung T5 verwendet werden.

Einzelheiten der Konsolen können den Anlagen zu diesem Technischen Bericht entnommen werden.

### 2 *Prüfprozedur*

Die Prüfungen wurden gemäß dem Verfahren von Ziffer 6.4.4 der Prüfgrundlage durchgeführt. Folgende Prüfkräfte wurden aufgebracht:

Brustgurt: 13,5 kN

Beckengurt: 21,0 kN (für max. Sitzmasse 21 kg)

Die Prüfungen wurden auf einer starren Prüfplattform sowie unter Verwendung der serienmässigen Sitzkonsole sowie Sitzschienen durchgeführt.

### 3 *Beschreibung der Prüfeinrichtung*

Prüfstand mit pneumatischen Zylindern, jeweils ein Zylinder pro Zugeinrichtung. Gezielte Prüfkraft-Aufbringung.

### 4 *Einzelheiten der Prüfanordnung*

Anzahl der Sitzpositionen:	1
Anzahl der Gurtverankerungen:	3
Angenommene Sitzmasse:	21 kg
Lehnenneigung:	25 °
:	

---

Technischer Bericht Nr.:	13-00203-CX-GBM
Hersteller:	Sportcraft
Typ:	Sitz-Konsole 3348000/3348001 (VW T5)

---

## 5 Prüfergebnisse

Obere Zugeinrichtung (Ziffer 6.4.1.2 der Prüfgrundlage)		
Geforderte Prüfkraft [daN]	Aufgebrachte Prüfkraft [daN]	Dauer der Kraftanwendung [s]
1350 ± 20	1370	0,2

Untere Zugeinrichtung (Ziffer 6.4.1.3 der Prüfgrundlage)		
Geforderte Prüfkraft [daN]	Aufgebrachte Prüfkraft [daN]	Dauer der Kraftanwendung [s]
2070 ± 20	2100	0,2

Die Konsole hielt der Belastung stand. Geringfügige Verformungen an der **Sitzkonsole, Schiene und Drehkonsole werden toleriert.**

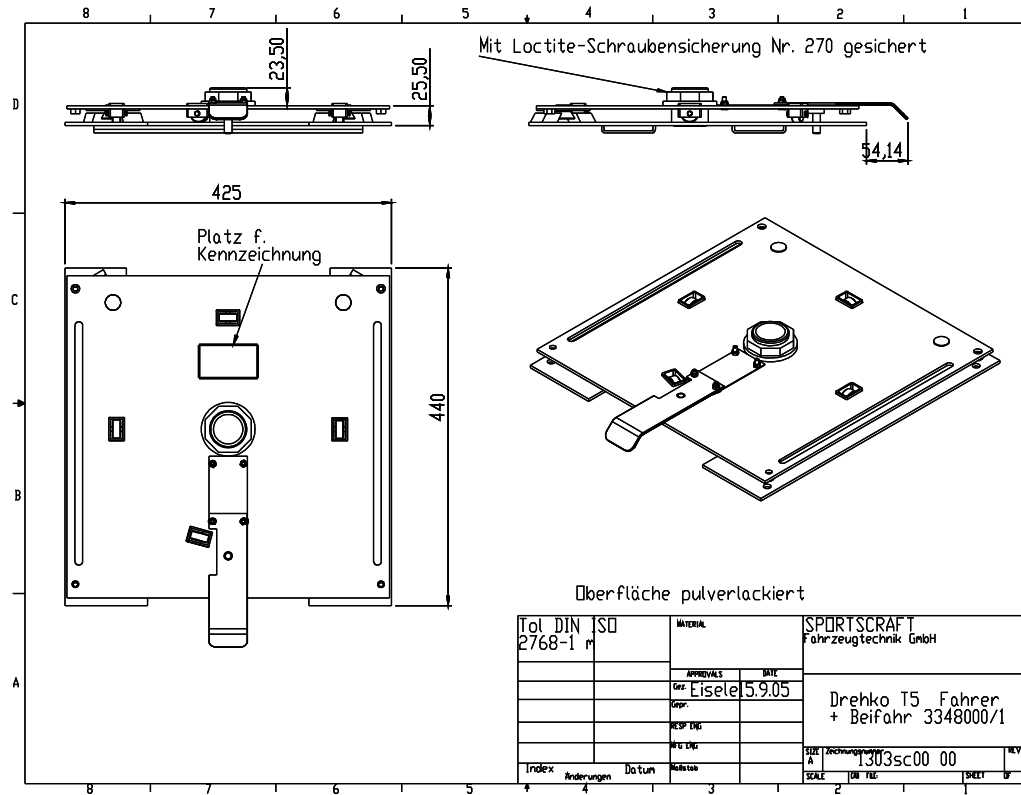
## 6 Ort und Datum der Prüfungen

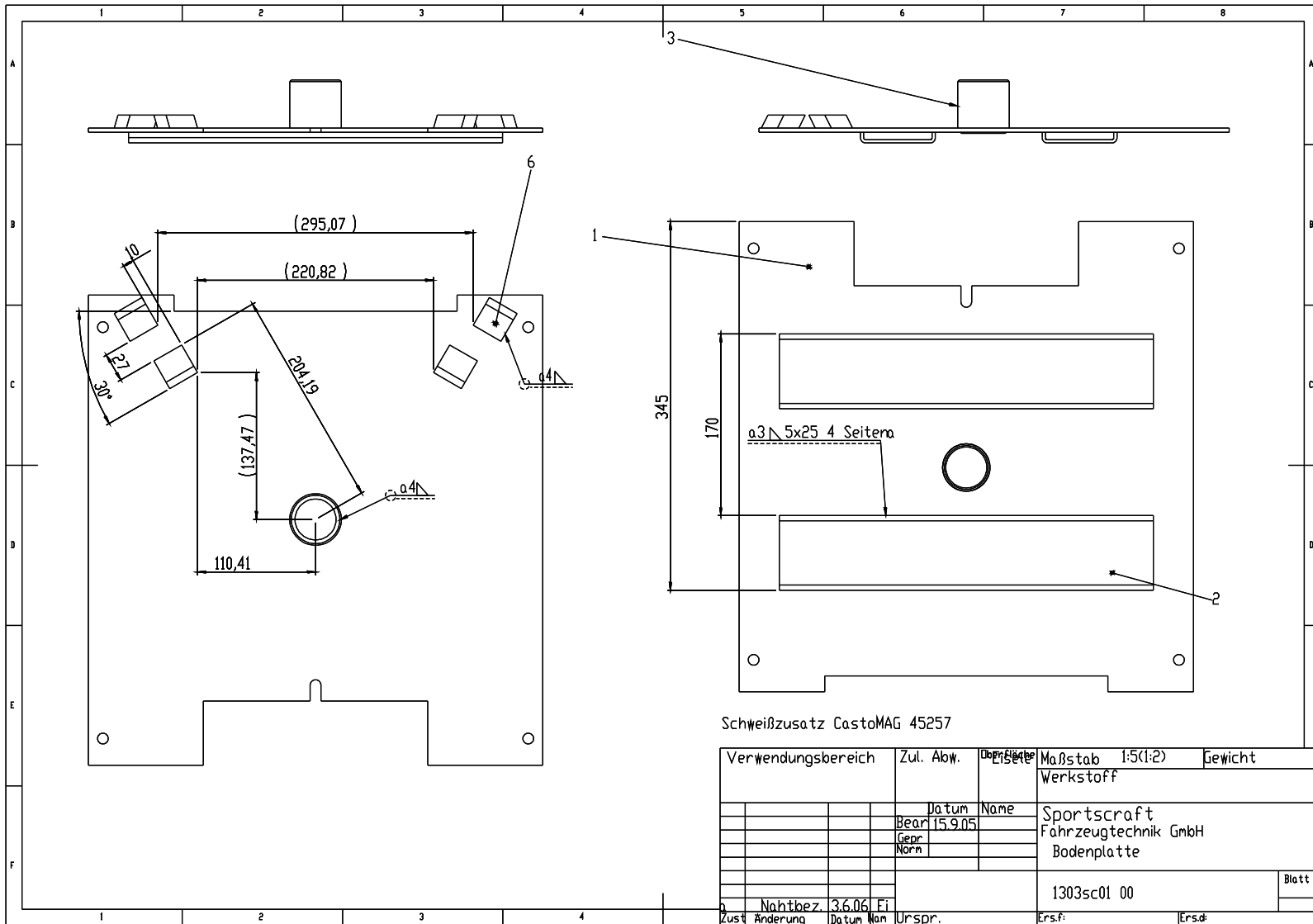
München, 14.03.2006

Benannt als Technischer Dienst durch:  
 designated as Technical Service by:

Genehmigungsbehörde/ Approval authority	Land/Country	Registriernummer/ Registration-number	Aktueller Benennungsumfang/ Actual scope list
Kraftfahrt-Bundesamt (KBA)	Deutschland/ Germany	KBA-P 00100-10	<a href="http://www.kba.de">www.kba.de</a>
Vehicle Certification Agency (VCA)	Vereintes Königreich/ United Kingdom	VCA-TS-006	<a href="http://ec.europa.eu/enterprise/sectors/automotive/approval-authorities-technical-services/technical-services/index_en.htm">http://ec.europa.eu/enterprise/sectors/automotive/approval-authorities-technical-services/technical-services/index_en.htm</a>
Approval Authority of the Netherlands (RDW)	Niederlande/ The Netherlands	RDW-99050009 01	
National Standards Authority of Ireland (NSAI)	Irland/ Ireland	Technical Service Number: 49	
Vehicle Safety Certification Center (VSCC)	Taiwan/ Taiwan	DE04-06-1	<a href="http://www.vsc.org.tw/English/Default.aspx">http://www.vsc.org.tw/English/Default.aspx</a>

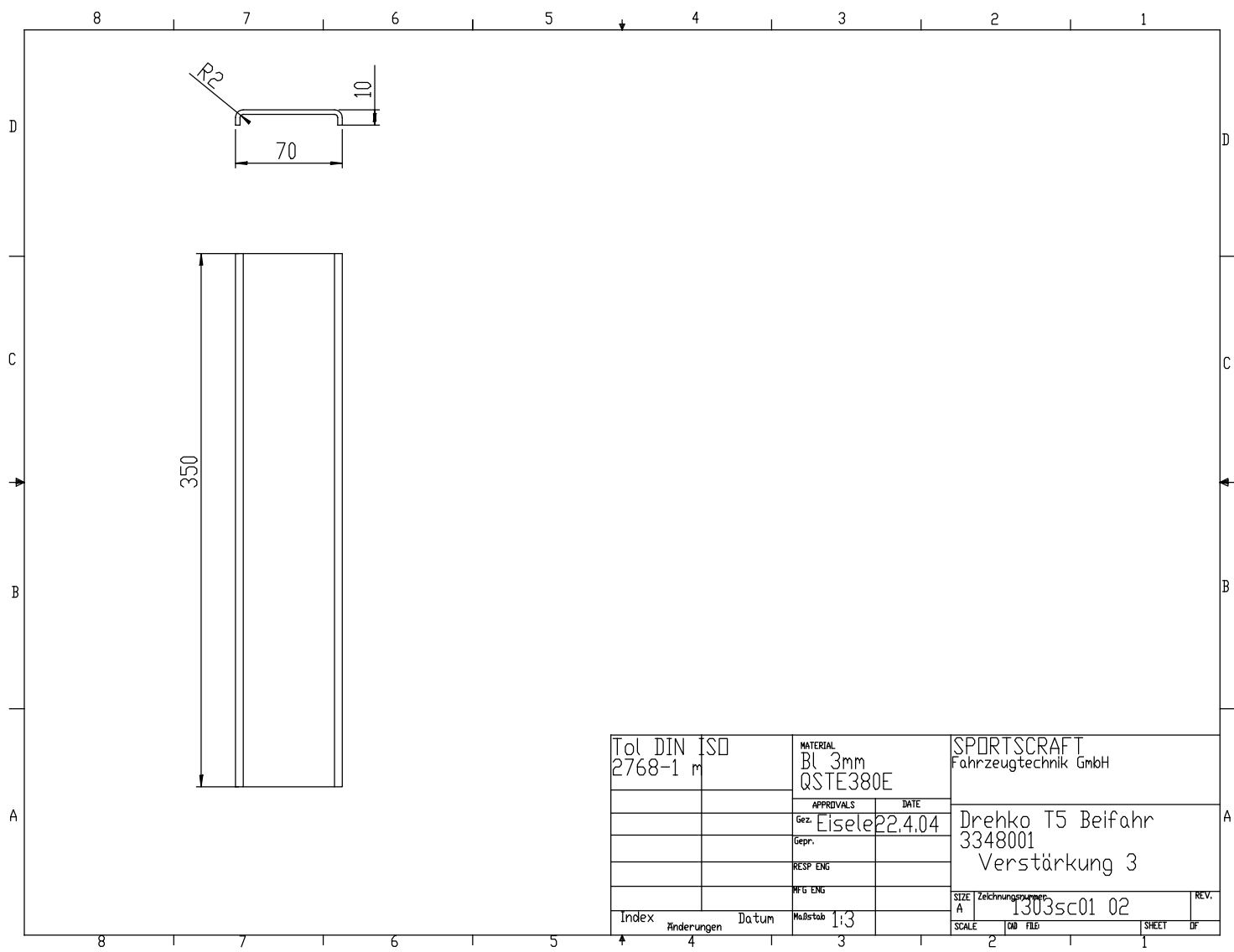






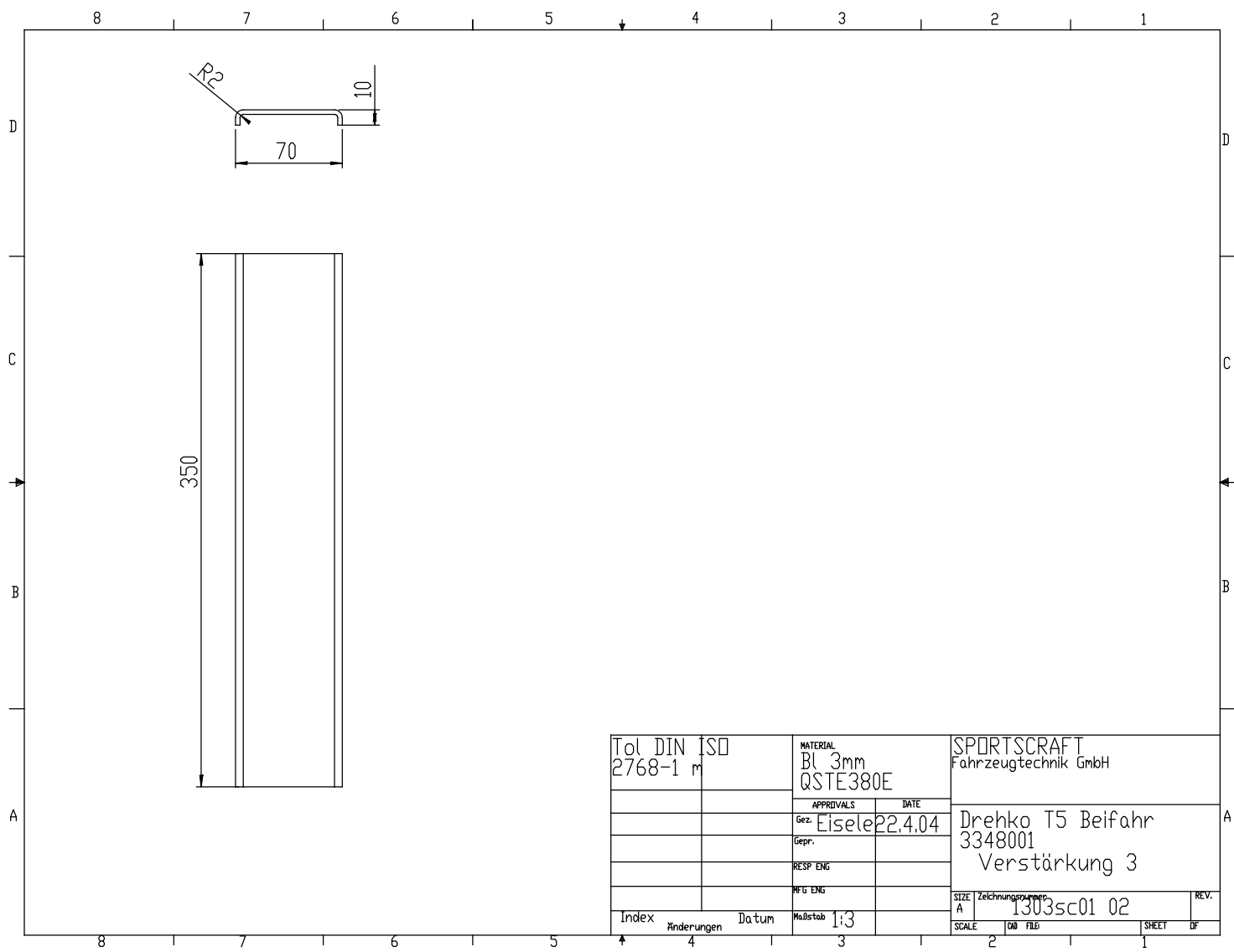
Schweißzusatz CastoMAG 45257

Verwendungsbereich	Zul. Abw.	Duplierte	Maßstab 1:5(1:2)	Gewicht
		Prüfdate	Werkstoff	
		Datum	Sportskraft Fahrzeugtechnik GmbH	
		Bearb 15.9.05	Bodenplatte	
		Gepr		
		Norm		
			1303sc01 00	Blatt
		Nahtbez. 3.6.06 Fi	Ers.F:	Ers.d:
Zust	Änderung	Datum	Urspr.	

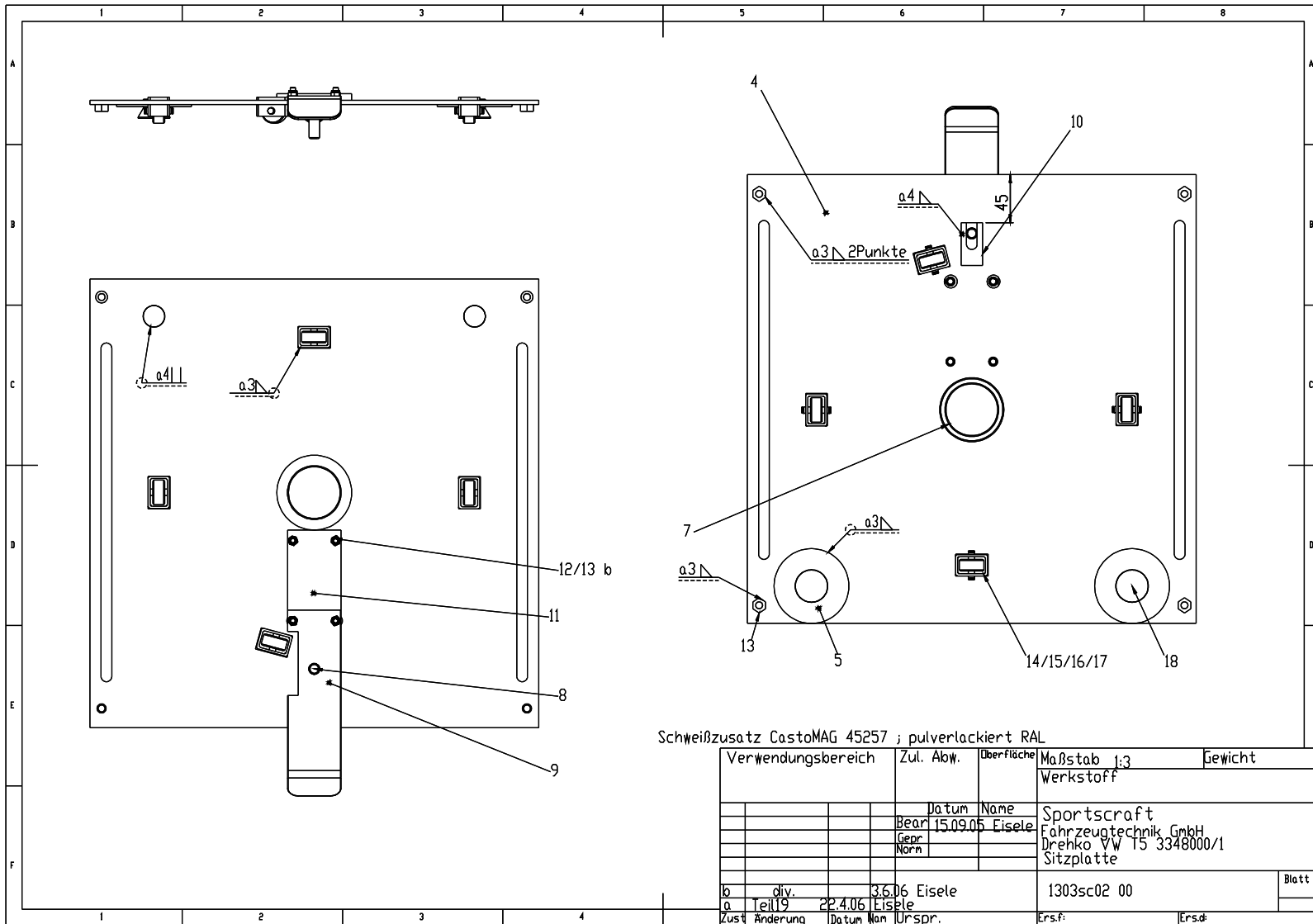


Tol. DIN ISO 2768-1 m		MATERIAL Bl 3mm QSTE380E		SPORTSCRAFT Fahrzeugtechnik GmbH	
		APPROVALS	DATE	Drehko T5 Beifahrer 3348001 Verstärkung 3	
		Gez. Eisele	22.4.04		
		Gepr.			
		RESP ENG			
		MFG ENG		SIZE A	Zeichnungsnummer 1303sc01 02
Index	Änderungen	Datum	Maßstab 1:3	SCALE	DATE FILE SHEET OF



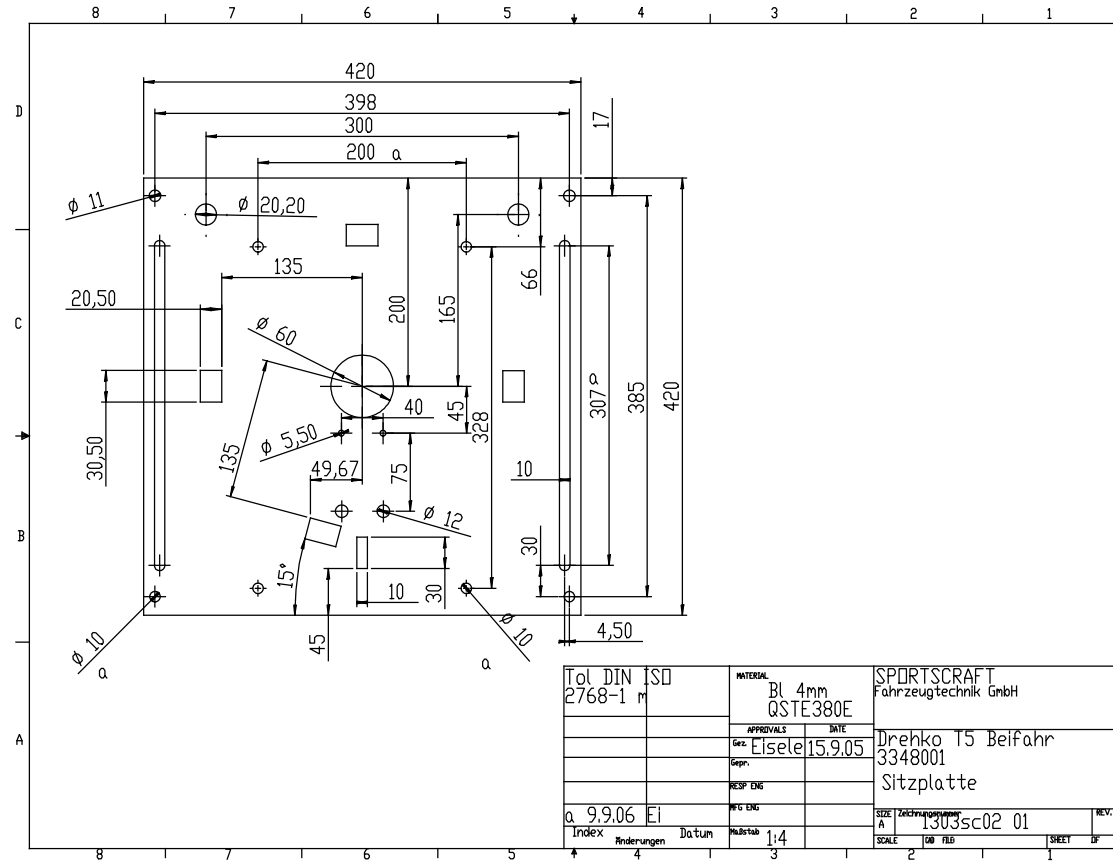


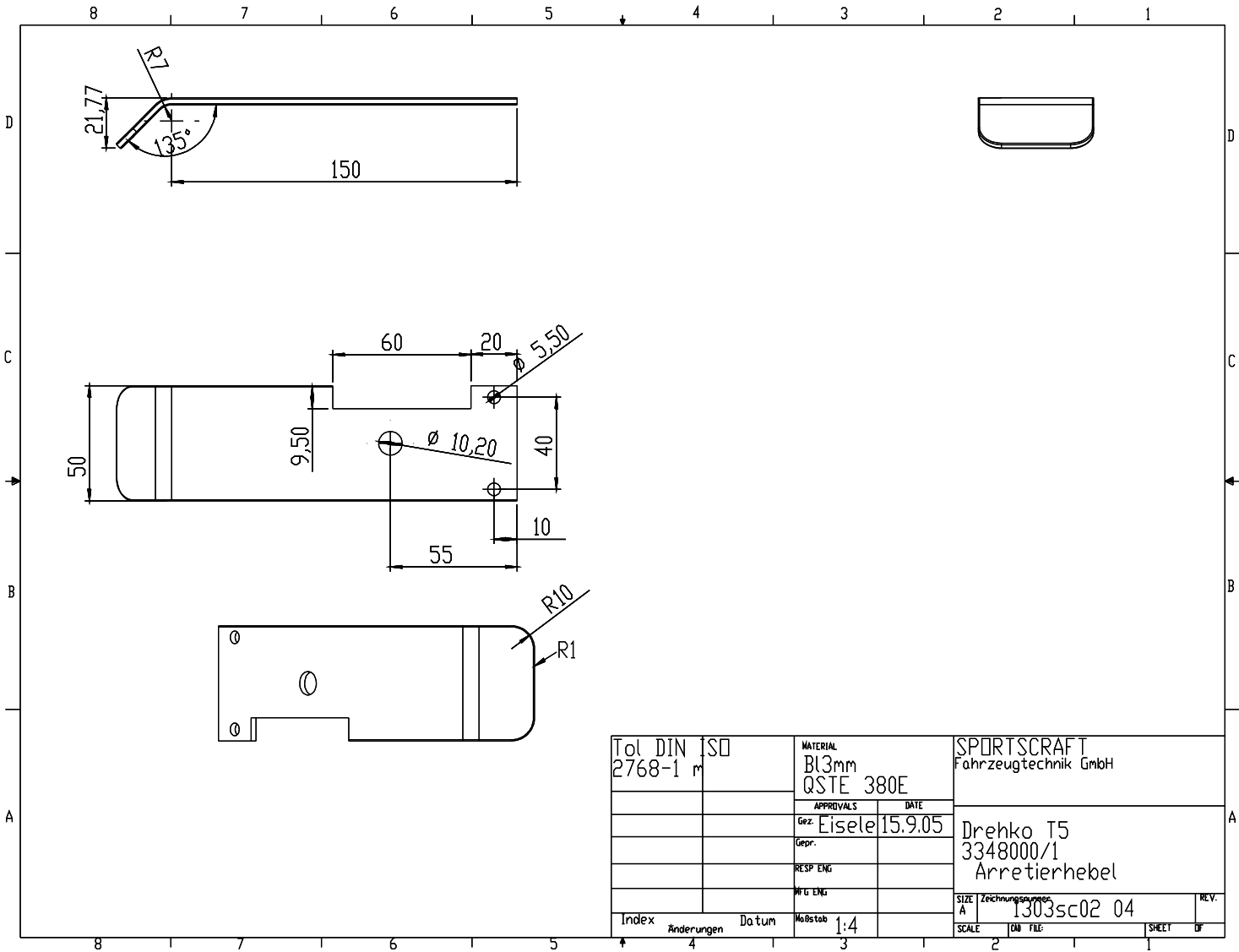
Tol. DIN ISO 2768-1 m		MATERIAL Bl 3mm QSTE380E		SPORTSCRAFT Fahrzeugtechnik GmbH	
		APPROVALS	DATE	Drehko T5 Beifahrer 3348001 Verstärkung 3	
		Gez. Eisele	22.4.04		
		Gepr.			
		RESP ENG			
		MFG ENG		SIZE A	Zeichnungsnummer 1303sc01 02
Index	Änderungen	Datum	Maßstab 1:3	SCALE	DATE
				FILE	SHEET OF

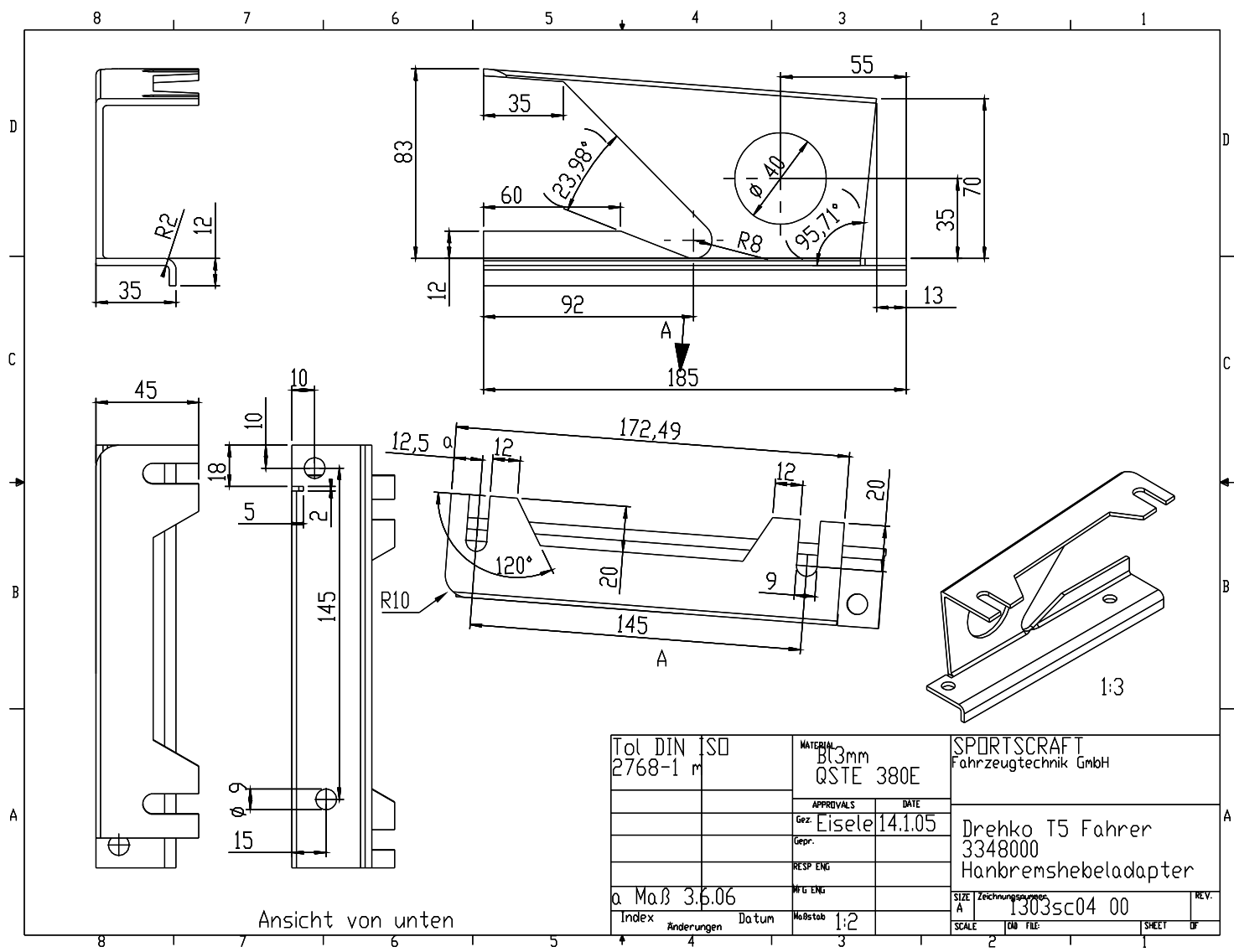


Schweißzusatz CastoMAG 45257 ; pulverlackiert RAL

Verwendungsbereich	Zul. Abw.	Oberfläche	Maßstab 1:3	Gewicht
			Werkstoff	
		Datum	Name	
		Bearb. 15.09.06	Eisele	Sportscraft
		Gepr.		Fahrzeugtechnik GmbH
		Norm		Drehko VW 15 3348000/1
				Sitzplatte
b div.	3,6,06	Eisele	1303sc02 00	Blatt
a Teil 19	22.4.06	Eisele		
Zust. Änderung	Datum	Nam	Urspr.	Ers.f: Ers.d:







Ansicht von unten

Tol. DIN ISO 2768-1 m		MATERIAL Bl 3mm QSTE 380E		SPORTSCRAFT Fahrzeugtechnik GmbH	
		APPROVALS	DATE	Drehko T5 Fahrer 3348000 Handbremshebeladapter	
		Gez. Eisele	14.1.05		
		Gepr.			
		RESP. ENG.			
a Maß 3.6.06		MFG. ENG.		SIZE A	Zeichnungsnummer 1303sc04 00
Index	Änderungen	Datum	Maßstab 1:2	SCALE	DATE FILE SHEET OF

**SPORTSCRAFT**<sup>®</sup>

  
Group Sunviauto

SPORTSCRAFT Fahrzeugtechnik GmbH  
 Baumbachstraße 5 R, D-81245 München, Germany  
 Tel. 089 / 8 57 20 59, Fax 089 / 8 57 54 12  
 www.sportscraft.de, e-mail info@sportscraft.de  
 Geschäftsführer: Filipe Moutinho, António Cabral, Francisco Vieira  
 Handelsregister München HRB 62585, UST-IdNr.: DE129464417

## Montageanleitung für Drehkonsole Volkswagen T5 mit Originalsitzen



### Wichtiger Bedienhinweis:

**Werden die Drehkonsolen in Verbindung mit höhenverstellbaren Sitzen verbaut, müssen die Sitze vor dem Drehen in die höchste Position gebracht werden.**

Die Drehkonsolen sind für die originalen Sitze mit oder ohne Höhenverstellung geeignet.

### Artikel – Nummer: 3348000 Fahrerseite

#### Lieferumfang:

Drehkonsole 3348000 Fahrerseite für Originalsitz

Adapter Handbremshebel

4 Schrauben EN ISO 4762 M 8 x 20 10.9	Teil 1
2 Schrauben EN ISO 4762 M 8 x 25 10.9	Teil 2
6 Scheiben ISO 7089 – 8,4	Teil 3
2 Muttern selbst sichernd M8	Teil 4

Das Anzugsdrehmoment für alle Schrauben M 8 beträgt 25 Nm.

#### Montage

- Plastikverkleidungen des Sitzkastens abziehen.
- Steckverbindungen für Sitzheizung und / oder Airbag trennen (wenn vorhanden).
- Originalsitz mit Gleitschienen vom Sitzkasten abschrauben.
- Plastikverkleidung des Handbremshebels entfernen.
- Handbremshebel vom Sitzkasten lösen.
- Den Adapter mit den Schrauben M 8 x 20, je 1 Scheibe und den Muttern M 8 am Handbremshebel verschrauben



- Den Handbremshebel mit dem Adapter am Sitzkasten verschrauben.
- Nach der Montage des Adapters muss die Spannung des Zugseils für die Handbremse nach Herstellervorgaben neu eingestellt werden.
- Die Plastikverkleidungen des Handbremshebels wieder montieren.
- Die Drehkonsole auf den Sitzkasten auflegen und mit den Originalschrauben festschrauben. Hierzu die Oberplatte um ca. 45° verdrehen.
- Stecker für Sitzheizung und / oder Sitzairbag vorsichtig durch die Drehachse nach oben verlegen.



- Den Sitz mit den Original-Gleitschienen auf die Drehkonsole aufsetzen und zunächst vorne und nach Verschieben der Gleitschienen hinten mit den Schrauben M 8x20 handfest anschrauben.
- Den Sitz mehrfach in Längsrichtung verschieben, um die Leichtgängigkeit zu gewährleisten. Danach die Schrauben festziehen.
- Die Stecker für Sitzheizung und / oder Sitzairbag wieder verbinden.

**SPORTSCRAFT**<sup>®</sup>


Group Sunviauto

SPORTSCRAFT Fahrzeugtechnik GmbH  
 Baumbachstraße 5 R, D-81245 München, Germany  
 Tel. 089 / 8 57 20 59, Fax 089 / 8 57 54 12  
 www.sportscraft.de, e-mail info@sportscraft.de  
 Geschäftsführer: Filipe Moutinho, António Cabral, Francisco Vieira  
 Handelsregister München HRB 62585, UST-IdNr.: DE129464417

## **Montageanleitung für Drehkonsole Volkswagen T5 mit Originalsitzen**



### **Wichtiger Bedienhinweis:**

Werden die Drehkonsolen in Verbindung mit höhenverstellbaren Sitzen verbaut, müssen die Sitze vor dem Drehen in die höchste Position gebracht werden.

Die Drehkonsolen sind für die originalen Sitze mit oder ohne Höhenverstellung geeignet.

**Artikel – Nummer: 3348001 Beifahrerseite**

### **Lieferumfang:**

Drehkonsole 3348001 Beifahrerseite für Originalsitz

4 Schrauben EN ISO 4762 M 8 x 12 10.9      Teil 1

4 Scheiben ISO 7089 – 8,4                      Teil 2

Das Anzugsdrehmoment für die Schrauben M 8 x 12 beträgt 25 Nm.

### **Montage**

- Plastikverkleidungen des Sitzkastens abziehen.
- Steckverbindungen für Sitzheizung und / oder Airbag trennen (wenn vorhanden).
- Originalsitz mit Gleitschienen vom Sitzkasten abschrauben.



- Die Drehkonsole auf den Sitzkasten auflegen und mit den Originalschrauben festschrauben. Hierzu die Oberplatte um ca. 45° verdrehen.
- Stecker für Sitzheizung und / oder Sitzairbag vorsichtig durch die Drehachse nach oben verlegen.



- Den Sitz mit den Original-Gleitschienen auf die Drehkonsole aufsetzen und zunächst vorne und nach Verschieben der Gleitschienen hinten mit den Schrauben M 8x12 handfest anschrauben.
- Den Sitz mehrfach in Längsrichtung verschieben, um die Leichtgängigkeit zu gewährleisten. Danach die Schrauben festziehen.
- Die Stecker für Sitzheizung und / oder Sitzairbag wieder verbinden.